

Montagehandleiding

MACH LED 3MC/SC LAMPEN OP STATIEF



Mach LED 3MC lamp op statief _____ bestelnummer 370 530 1200
Mach LED 3SC lamp op statief _____ bestelnummer 360 530 1200

Toebehoren

Meerprijs voor geïntegreerde laserpointer _____ bestelnummer 9005 0100 25
Normrail _____ bestelnummer 74961002
Legbord _____ bestelnummer 74961004
Stopcontactlijst _____ bestelnummer 74961005

Dr. Mach GmbH u. Co. KG, Floßmannstrasse 28, D-85560 Ebersberg
Tel.: +49 (0)8092 2093 0, fax +49 (0)8092 2093 50
Internet: www.dr-mach.com, e-mail: info@dr-mach.de

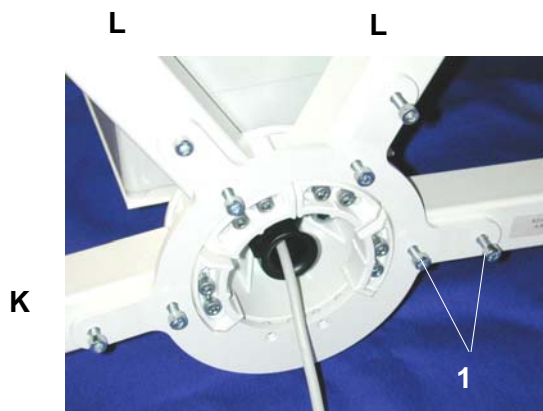
Inhoudsopgave

1. Montage van de statiefbuis op de statiefvoet.....	pagina 3
2. Montage van de centrale veerarm op de statiefbuis	pagina 5
3. Montage van de lamp op de centrale veerarm	pagina 6
4. Reiniging.....	pagina 7
5. Instelling van de veerarm.....	pagina 7
6. Elektrische aansluiting	pagina 9
7. Zekeringen vervangen	pagina 10
8. Technische gegevens	pagina 11
9. CE-markering.....	pagina 12
10. Afvalverwijdering.....	pagina 12
11. Afmetingen.....	pagina 13
12. Reserveonderdelen.....	pagina 14

Leveringsomvang:

- Zakje met binnenzeskantsleutel/ DIN 911-5, -3 en schroeven
- Centrale veerarm
- Lamp LED 3MC of Mach LED 3SC
- Statiefbuis voorgemonteerd met trafobehuizing en wielen

1. Montage van de statiefbuis op de statiefvoet



Draai vóór de montage van elke voet twee schroeven **1** los. Zet de vier voeten erin en zet deze vast met de schroeven (**niet vastschroeven!**)

K Ga bij de montage van de statiefvoet te werk volgens meegeleverde tekening en afbeelding.

L = lange statiefvoeten
K = korte statiefvoeten

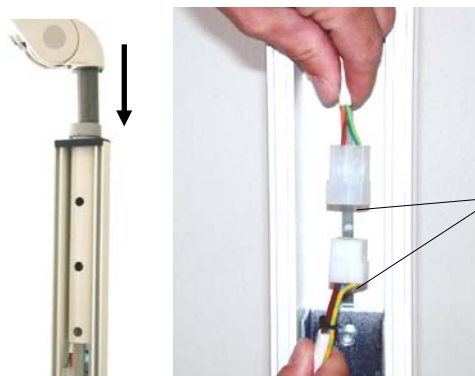


Let op!

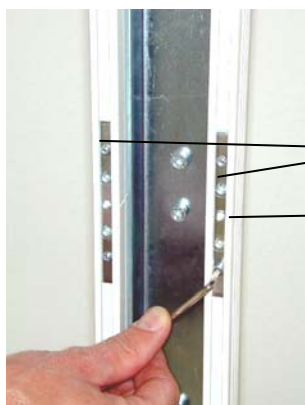
Draai na het vastzetten van de voeten alle 16 schroeven gelijkmatig vast!



Schuif beide buizen volgens afbeelding op aanslag in elkaar.

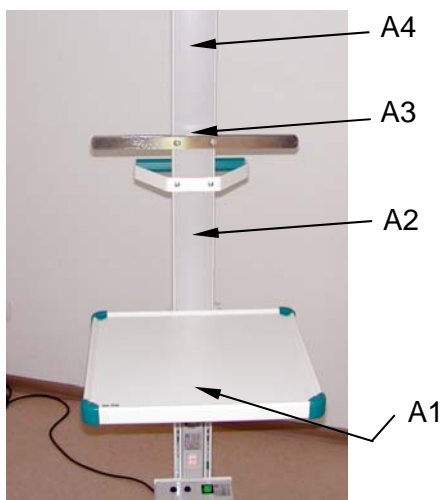


Breng de veerarm met stekkerleiding in de statiefbuis binnen.
Steek de beide kabels in elkaar (zie steekverbinding **S** in de afbeelding links).



Steunstange
~
Koppeling

Verbind de koppeling met de beide steunstangen en draai deze licht vast.



Voorafaanzicht en positie van de te monteren afdekkingen en toebehoren

De montage wordt in detail beschreven.

Opmerking:
Afhankelijk van uitvoering kan het aantal afdekkingen verschillen.

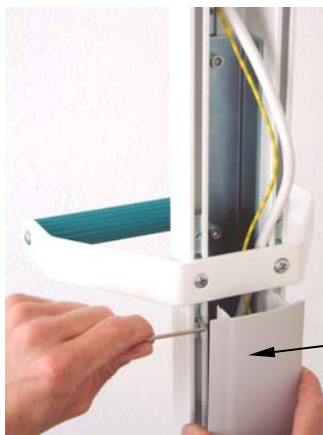


Als optie kan het statief worden besteld met een legbord.
Dit wordt met de meegeleverde 4 schroeven boven de stekkerlijst bevestigd.

Breng daarna de meegeleverde open afdekking **A1** over de stekkerlijst aan.

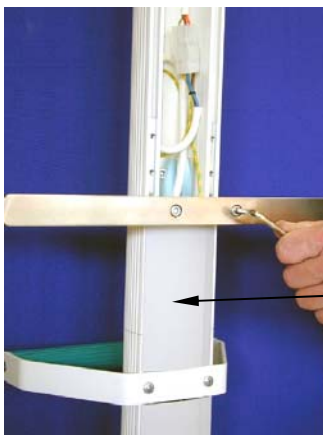


Trek de meegeleverde handgreep over de statiefbuis en bevestig deze lichtjes volgens afbeelding met de meegeleverde schroeven (2 stuks) en getande borgring (1 stuk).



Breng de onderste beschermafdekking **A2** aan op de statiefbuis en druk deze vast.
Draai indien nodig de schroeven op de beide steunstangen los en lijk de handgreep horizontaal uit.

Let op:
Draai daarna alle 6 schroeven stevig vast.

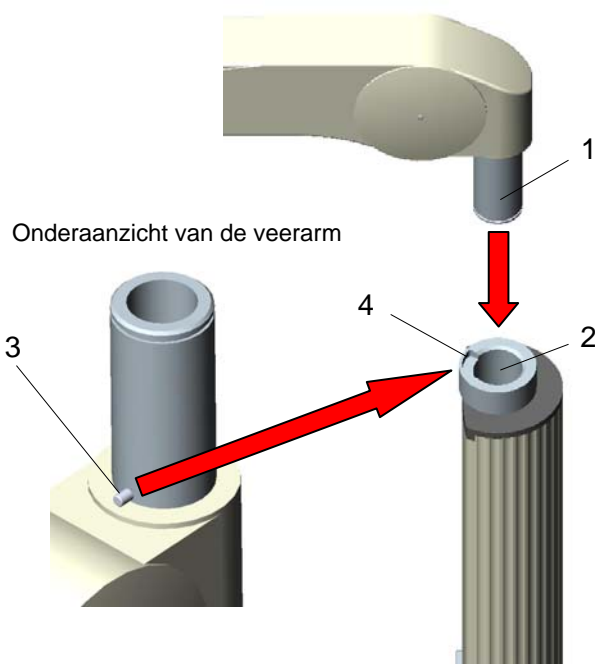


Breng daarna de bovenste afdekkap **A3** aan op de statiefbuis en druk deze vast.

Breng de meegeleverde open afdekking **A4** aan.

Als optie kan het statief worden besteld met een normrail.
Deze wordt met de meegeleverde 2 schroeven boven de afdekking **A3** bevestigd.

2. Montage van de centrale veerarm op de statiefbuis



Bij de montage van de centrale veerarm op de statiefbuis gaat u als volgt te werk:

- Steek de pen **1** van de veerarm in de statiefkop **2**. De elektrische aansluiting geschiedt met een stekkerleiding in de veerarm.
- Let erop dat de aanslagpen **3** van de veerarm in de uitfrezing **4** van de statiefkop ligt, zoals weergegeven in de afbeelding.

3. Montage van de lamp op de centrale veerarm

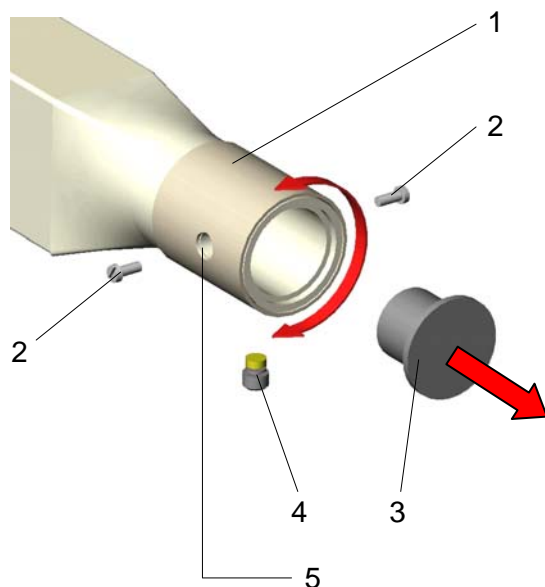
Vorbereidende werkzaamheden

- Schakel de lamp/het apparaat spanningsloos, trek de netstekker uit en beveilig alles tegen opnieuw inschakelen.

Let op!

Gevaar voor verwondingen: De omlaag gedrukte veerarm kan omhoog schieten en leiden tot verwondingen.

Tijdens de montage van de lamp/het eindapparaat mogen geen personen in het zwenkbereik van de veerarm verblijven.



- Draai montage-opening 5 in de huls 1 naar beneden.
- Draai de remschroef 4 aan de onderkant van de huls 1 eruit.
- Draai de huls 1 90 graden en draai de eindapparaat-borgschroef 2 eruit.
- Draai de huls 1 180 graden en draai de tweede eindapparaat-borgschroef 2 eruit.
- Verwijder de beschermkap 3.

Montage

Opmerking:

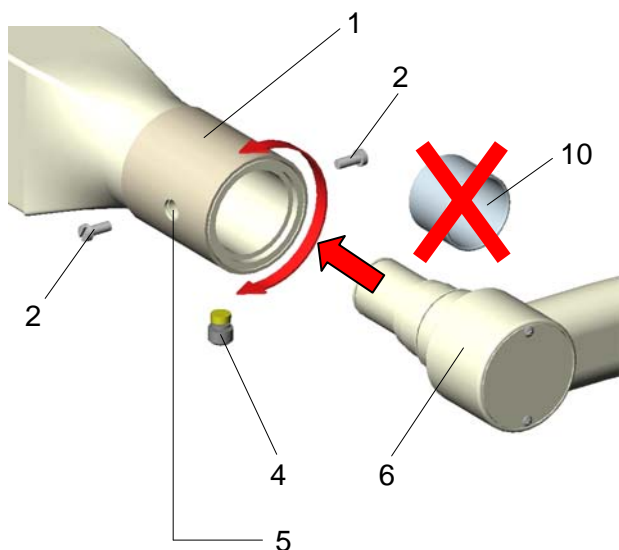
De lampen/eindapparaten mogen niet zwaarder zijn dan de gemonteerde veeruitrusting. De veeruitrusting van uw ACROBAT 2000 is vermeld op het typeplaatje.

Veervariant: 10,0 – 15,0 kg

- Verwijder de binnenring 10 (*indien aanwezig*) van de pen van de lampbeugel.
- Plaats het eindapparaat 6 in de veerarm.

Let op!

Gevaar voor verwondingen: Houd het eindapparaat vast, om te voorkomen dat het valt!



- Draai de eerste eindapparaat-borgschroef 2 erin.
- Draai de huls 1 180 graden en draai de tweede eindapparaat-borgschroef 2 erin.
- Draai de huls 1 90° en draai de remschroef 4 erin.
- Stel de remkracht zodanig in dat de lamp/het eindapparaat in de gewenste positie blijft staan.
- Controleer of het eindapparaat goed vastzit.
- Stel de veerkracht in (zie hiervoor hoofdstuk 8.2.3).
- Stel de hoogteaanslag in (zie hiervoor hoofdstuk 8.3.3).

**GEVAAR VOOR ONGEVALLEN, LET OP!**

Bij het transport van het statief met lamp mag dit maximaal 5° worden gekanteld, anders bestaat gevaar voor ongevallen!

Elk geleverd statief bevat een sticker met deze aanwijzing.

Als bij het zwenken van de OK-lamp het statief wordt bewogen, moet ervoor gezorgd zijn dat alle wielen vrij kunnen bewegen (vastzetremmen losgemaakt, geen storende kabels voor de wielen)!

4. Reiniging



Alc. ≤ 20%

Het statief is voorzien van een hoogwaardig oppervlak. Het kan worden gereinigd met de gebruikelijke reinigingsmiddelen.

Bij de reiniging moet op het volgende worden gelet:

- Veeg het statief af met een vochtige doek.
- Gebruik uitsluitend desinfectiemiddelen met minder dan 20% alcohol.

5. Instelling van de veearm

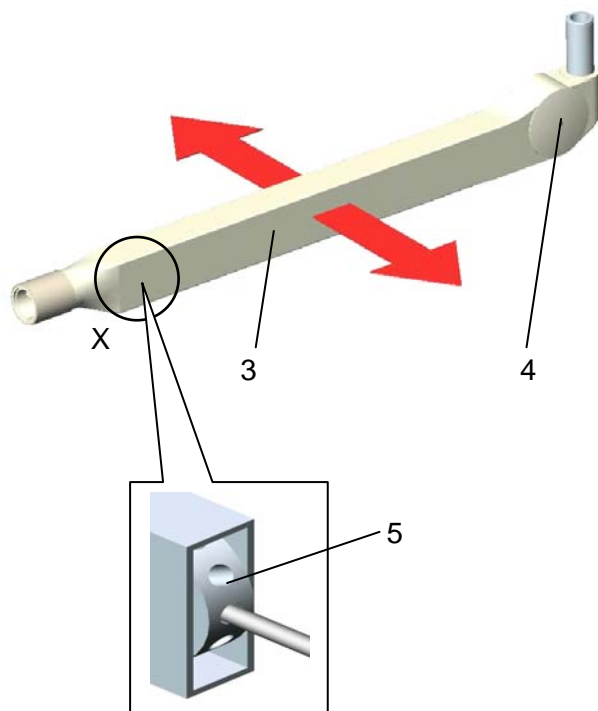
Hoogte-instelling

In leveringstoestand is de veearm in de horizontale positie ingesteld.

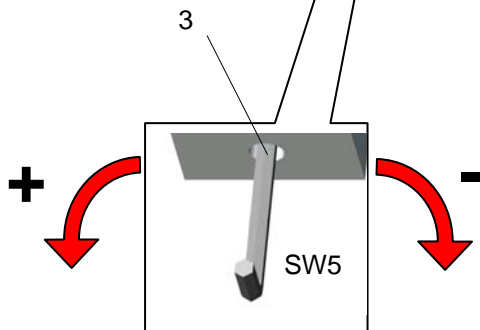
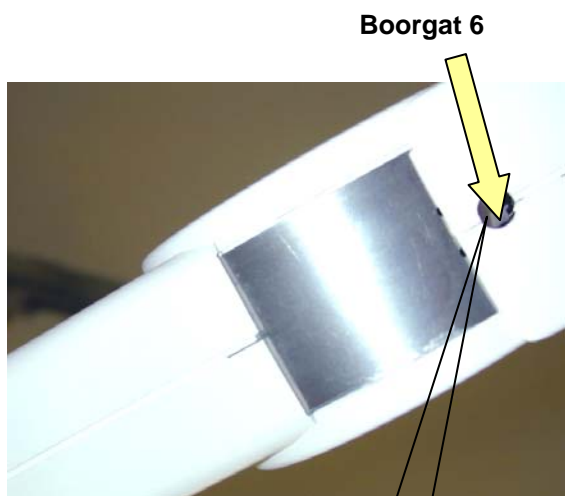
De verticale beweging van de veearm kan worden ingesteld op 45 graden naar boven.

Let op!

Schakel de spanningsvoorziening op de standplaats uit, beveilig alles tegen opnieuw inschakelen.



- Schakel het draagarmsysteem spanningsloos, trek de netstekker uit en beveilig alles tegen opnieuw inschakelen.
- Draai de twee kruiskopschroeven 4 eruit en verwijder de bekledingen 3.
- Onder de bekleding wordt in het getoonde detail X de instelmoer zichtbaar.
- Stel de instelmoer 5 in de instelopening in met de meegeleverde metalen stift.
- Breng de bekledingen 3 aan en draai de twee kruiskopschroeven 4 erin.
- Controleer of de bekledingen 3 goed vast zitten.



Instelling van de veerkracht

Aanwijzing:

De veerkracht moet zodanig worden ingesteld dat de veerarm met lamp/eindapparaat in elke gewenste positie blijft staan.

- Steek de zeskantsleutel SW5 in boorgat 6.

De veerarm zakt, de veerkracht is te gering:

- Draai de instelschroef naar links in richting + (tegen de klok in).

De veerarm gaat omhoog, de veerkracht is te hoog:

- Draai de instelschroef naar rechts in richting - .

Als de lamp na de instelling van de veerkracht niet meer in de gewenste positie blijft staan, moeten de veren worden vervangen door een servicemonteur.

6. Elektrische aansluiting

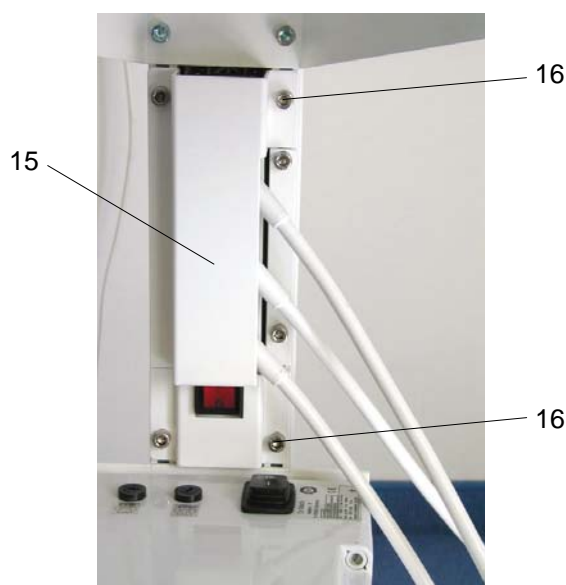
Let op:

Trek vóór werkzaamheden aan de lamp evenals aan het statief en aan de stroomvoorziening altijd de stekker van de netkabel uit!

De elektrische verbinding tussen statiefbuis en veerarm wordt beveiligd door een stekkerleiding, de verbinding tussen veerarm en lamp wordt beveiligd door sleepcontacten.

Sluit de voedingsleiding aan.

Controleer of de lamp goed functioneert.



Op de stopcontactlijst van het statief kunnen maximaal drie extra apparaten worden aangesloten.

Let op: Wij adviseren vóór de aansluiting van extra apparaten een elektromonteur te raadplegen, omdat het statief elektrisch niet overbelast mag worden.

Lekstroom

Als meerdere op het elektriciteitsnet werkende apparaten via verdelers tegelijkertijd worden gebruikt op een netstopcontact, kan door de optelling van de afzonderlijke lekstromen de toegestane grenswaarde worden overschreden.



GEVAAR

Extra uitrusting

Als het apparaat samen met andere apparaten wordt gebruikt in de buurt van patiënten, moeten deze apparaten via een scheidingstransformator worden gevoed of in het randaardesysteem worden geïntegreerd, wanneer de extra apparaten niet voldoen aan de voorschriften conform IEC 601-1 en IEC 601-1-1.

De stopcontacten met randaarde bevinden zich uit veiligheidsoverwegingen onder een afdekking 15.

Ga bij de aansluiting van extra apparaten als volgt te werk:

- Schakel de lamp uit.
- Draai de vier schroeven 16 los met een inbussleutel SW5 en verwijder de afdekking 15.
- Sluit de apparaten aan.
- Bevestig de afdekking 15 weer met de vier schroeven 16.

7. Technische gegevens



Elke gemonteerde lamp die onze fabriek verlaat, is op de armatuur voorzien van de modelbenaming en het typeplaatje bevat alle belangrijke technische gegevens.

Typeplaatje

==== Gelijkstroom

Direct current

Pr aan primaire zijde 230V

Primary side

Sec aan secundaire zijde 28V DC

Secondary side

Symbolen met toelichting

Symbol	IEC-publicatie	Beschrijving
====	IEC 417-5031	Gelijkstroom
	IEC 417-5019	Aardedraadaansluiting
	IEC 348	Let op de begeleidende documentatie
	IEC 417-5008	Uit (voeding, scheiding van het net)
	IEC 417-5007	Aan (voeding, verbinding met het net)

Omgevingsvoorwaarden

Werking

	Min.	Max.
Temperatuur	-10°C	+40°C
Relatieve luchtvochtigheid	30 %	75 %
Luchtdruk	700 hPa	1060 hPa

Transport/opslag

	Min.	Max.
Temperatuur	-10°C	+40°C
Relatieve luchtvochtigheid	20 %	90 %
Luchtdruk	700 hPa	1060 hPa

8. CE-markering



De producten statief ITD voldoen aan de richtlijn 93/42/EEG betreffende medische hulpmiddelen van de Raad van de Europese Gemeenschappen.

9. Afvalverwijdering

De OK-lamp en de verpakking ervan bevatten geen gevaarlijke stoffen.

De verpakking van de lamp moet correct gescheiden naar materialen worden afgevoerd.

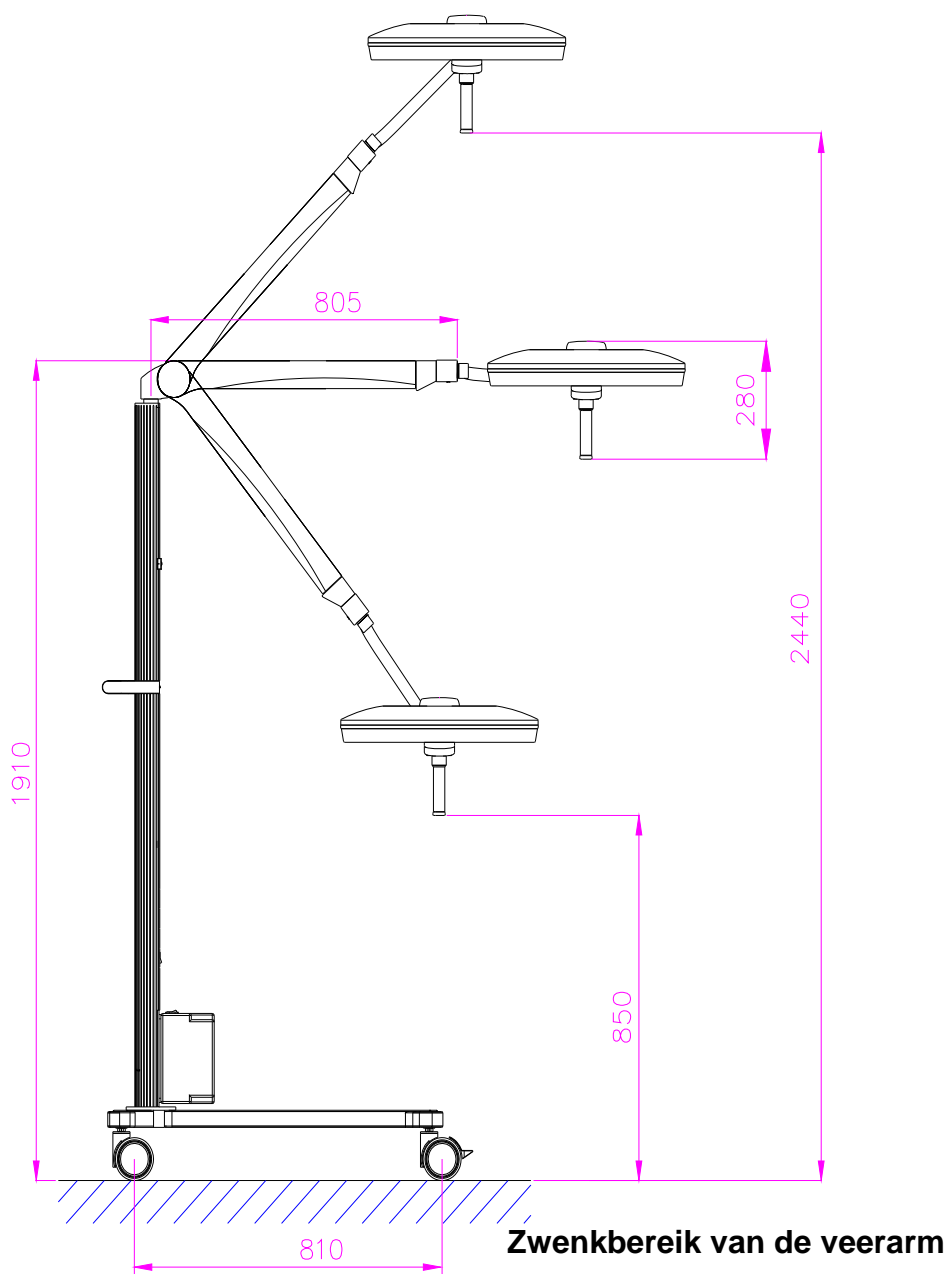
Aan het einde van de levensduur van het product moeten de bestanddelen van de OK-lamp correct worden afgevoerd.

Let nauwkeurig op een zorgvuldige materiaalscheiding.

De elektrische printplaten moeten dienovereenkomstig worden gerecycled. De armatuur en de resterende bestanddelen van de lamp moeten afgestemd op het soort materiaal worden afgevoerd.

10. Afmetingen

Voorbeeld: Lamp LED 3 MC/SC



naar boven	520 mm
naar beneden	630 mm
totaal	1150 mm

12. Reserveonderdelen



Pos.	Aantal	Benaming	ARTIKELN	Opmerking
1	1	Statief voor OK-lamp	74961001	
2	1	Handgreep	74961003	
3	1	Trafobehuizing met voedingsapparaat 250W	9300009905	
4	1	Centrale veerarm AC2000 12,0 – 18,0 kg	74803005	
5	1	Sleepcontact stekker	67330002	Niet afgebeeld
6	1	Videodoos (bij lampen met camerasysteem)	46006002	Optie
7	1	Normrail	74961002	Optie, niet afgebeeld
8	1	Legbord	74961004	Optie, niet afgebeeld
9	1	Stopcontactlijst	74961005	Optie, niet afgebeeld
10	1	Apparaatschakelaar	67340006	Optie, niet afgebeeld

Dr. Mach GmbH u. Co., Flossmannstrasse 28, D-85560 Ebersberg
 Tel.: +49 (0)8092 2093 0, fax +49 (0)8092 2093 50
 Internet: www.dr-mach.com, e-mail: info@dr-mach.de