

Montagehandleiding gebruiksaanwijzing

**ACROBAT-SWING
PLAFONDMODEL**



Plafondlampen:	Mach 120.....	Bestelnr. 120 110 3330
	Mach 120F.....	Bestelnr. 120 220 3330
	Mach 130.....	Bestelnr. 130 120 3330
	Mach 130F.....	Bestelnr. 130 230 3330
	Mach LED 120.....	Bestelnr. 120 310 3330
	Mach LED 120F.....	Bestelnr. 120 420 3330
	Mach LED 130.....	Bestelnr. 130 330 3330
	Mach LED 130F.....	Bestelnr. 130 430 3330

Dr. Mach GmbH u. Co., Floßmannstrasse 28, D-85560 Ebersberg
Tel.: +49 (0)8092 2093 0, fax +49 (0)8092 2093 50
Internet: www.dr-mach.com, e-mail: info@dr-mach.de

Inhoudsopgave

1. Veiligheidsaanwijzing	pagina 4
2. Montage-overzicht plafondlampen	pagina 5
3. Plafondbevestiging	pagina 7
3.1 Voorbereidende werkzaamheden bij het plafond.....	pagina 7
3.1.1 Veiligheidsankers plaatsen	pagina 7
3.1.2 Bevestiging van de plafondverankeringsring aan het massieve plafond.....	pagina 7
3.2 Voormontage van plafondflens en hangbuis.....	pagina 8
3.3 Montage van de flens met hangbuis aan het plafond	pagina 9
3.4 Minimale kamerhoogtes bij plafondbevestigingen	pagina 10
4. Elektrische aansluiting.....	pagina 11
4.1 Voorbereiding van de elektrische aansluiting.....	pagina 11
4.2 Locatie van de transformator bij Dr. Mach lampen	pagina 12
4.3 Schakelschema's.....	pagina 12
4.4 Plafondlampen met externe trafo	pagina 13
5. Montage van de scharnierarmen en lamp.....	pagina 13
5.1 Montage van de scharnierarmen op de hangbuis.....	pagina 13
5.2 Montage van de lamp op de veerarm	pagina 14
6. Reiniging.....	pagina 16
7. Onderhoud.....	pagina 16
7.1 Regelmatige onderhoudswerkzaamheden.....	pagina 16
7.2 Instelling van de veerkracht.....	pagina 17
7.3 Onderhoud van het beveiligingssegment.....	pagina 17
8. Gegevens	pagina 17
8.1 Technische gegevens	pagina 17
8.2 Omgevingsvoorwaarden	pagina 18
9. Afvalverwijdering	pagina 18
10. CE-markering	pagina 18
11. Afmetingen en zwenkradiussen	pagina 19
12. Reserveonderdelen	pagina 20
13. Onderdelenlijst.....	pagina 21

Statisch bewijs

Aanwijzing:

Het statische bewijs moet vóór de montage van de plafond- of wandbevestiging worden geleverd!

- Het draagvermogen van de constructie moet worden gepland, gecontroleerd en bevestigd door een bouwtechnisch ingenieur.
- De telkens geldende regionale bouwvoorschriften moeten in acht worden genomen.
- Als een fout boorgat wordt gemaakt, bijvoorbeeld door aanboren van wapeningsijzer, dan moet de bevoegde bouwtechnische ingenieur erbij worden gehaald, omdat een voldoende statische lastverdeling in het plafond in gevaar kan zijn gebracht!

Opleveringsverklaring:

Hiermee wordt bevestigd dat het dragende plafond/de dragende wand en de plafondbevestiging/wandbevestiging veilig zijn en voldoende draagvermogen hebben.

Project: _____

Verankering (aankruisen wat van toepassing is)

- met bouwtechnisch goedgekeurde ankers
- met contraplaat
- overige

Plaats: _____

Handtekening/stempel: (bouwtechnisch ingenieur / bouwinstantie)

1. Veiligheidsaanwijzing

De lamp mag pas na compleet voltooide montage worden aangesloten op het elektriciteitsnet. De ophangingen zijn niet geschikt voor gebruik in bereiken waar ontploffingsgevaar heerst.

De ophangingen zijn niet geschikt voor gebruik in brandbare mengsels van anesthesiemiddelen met zuurstof of lachgas.

De reparatie van de ophangingen en vooral montagewerkzaamheden aan de sleepcontacten mogen uitsluitend worden uitgevoerd door ons en instanties die door ons zijn gemachtigd.

De fabrikant is alleen verantwoordelijk voor de veiligheid van de ophangingen, wanneer reparaties en wijzigingen door hemzelf zijn uitgevoerd, of door een instantie die het naleven van de veiligheidsvoorschriften garandeert.

Geen aansprakelijkheid van de fabrikant bij persoonlijk letsel of materiële schade, wanneer de ophangingen oneigenlijk of verkeerd worden bediend of oneigenlijk worden gebruikt.

Algemene aanwijzingen

Deze montagehandleiding moet samen met de desbetreffende gebruiksaanwijzing van de lamp worden bewaard, zodat deze later nog eens kunnen worden geraadpleegd.

Alle Dr. Mach lampen worden geleverd met een flens (deelcirkel \varnothing 270mm) en zes boorgaten \varnothing 13 mm, die de verticale hangbuis draagt. Deze flens wordt met behulp van een plafondverankeringsring aan het massieve plafond bevestigd.

Let op: De plafondverankeringsring is niet bij de levering inbegrepen!

De plafondverankeringsring moet extra worden besteld.

De plafondverankeringsring heeft zes positienauwkeurige schroefdraadbouten M12 en maakt een stof- en vuilvrije bevestiging en afstelling van de lamp mogelijk na voltooiing van de bouwwerkzaamheden en moet worden gebruikt bij elke plafondmontage.

Bij de montage moet er absoluut op worden gelet dat noch flens noch bevestigingselementen in aanraking komen met wapeningsdelen van het massieve plafond.

Vanwege het systeemafhankelijke geringe gewicht van de Dr. Mach lampen is het doorboren van het plafond en het gebruik van een contraplaat niet absoluut noodzakelijk. Flens resp. plafondverankeringsring wordt met veiligheidsankers M8 bevestigd aan plafonds van betonsterkteklasse \geq B25.

De krachten die naast het lampgewicht optreden door de verankering van de ver overhangende scharnierarmen, vereisen echter een nauwgezette uitvoering van de boorwerkzaamheden, met name het gebruik van een goedgekeurde boorhamer en het aanhouden van de boorgattoleranties.

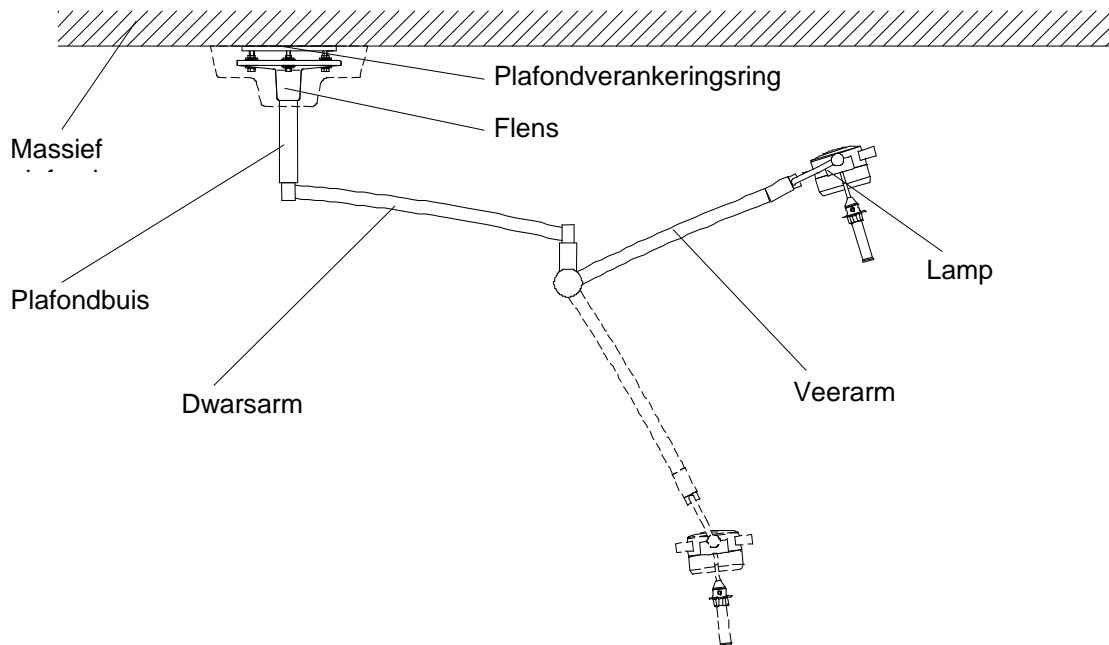
De hangbuis van de lamp moet verticaal worden afgesteld, om weglippen van de armatuur te verhinderen. Dit gebeurt door dienovereenkomstig instellen van de contraoer M12 op de bevestigingsbout.

De hangbuizen van alle lampen kunnen ook bij aanwezige verlaagde plafonds direct tot aan het massieve plafond worden doorgevoerd. De voor de montage noodzakelijke opening wordt na voltooiing van de werkzaamheden gesloten door de overkapping \varnothing 450 mm.

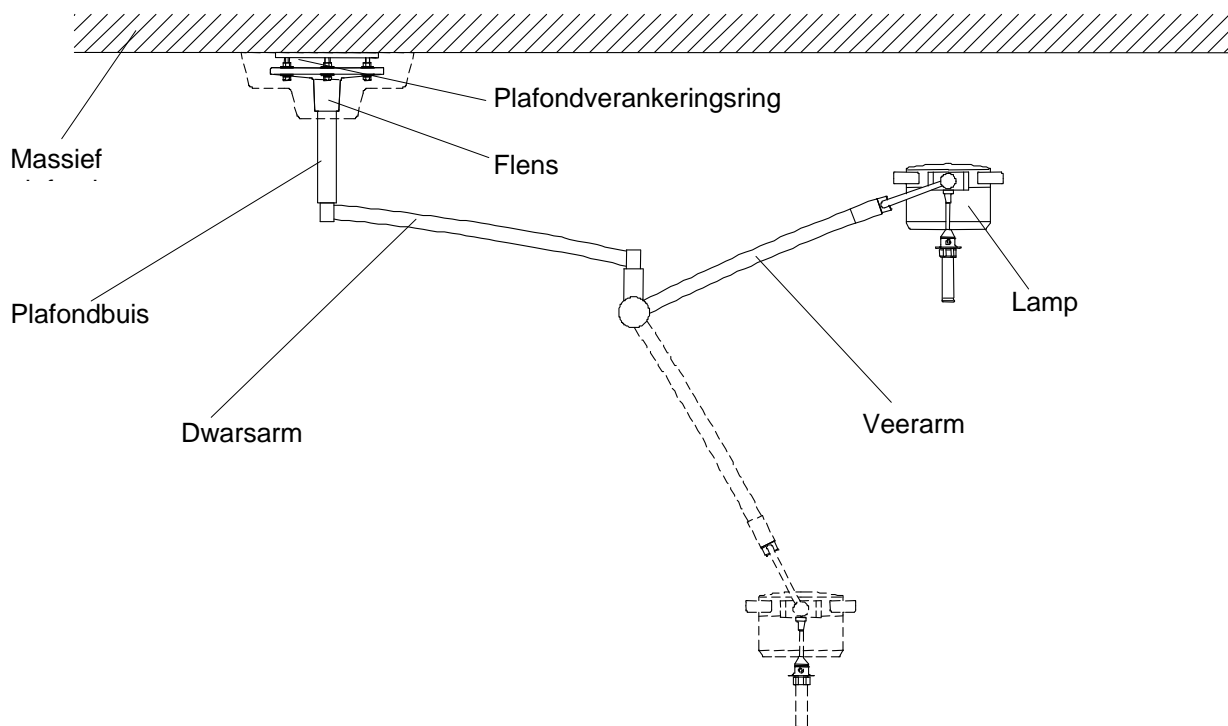
Het gebruik van een tussenflens (bij voorkeur bij tussenruimtes groter dan 400 mm evenals kamerhoogtes van meer dan 4050 mm) verhoogt de stabiliteit van de plafondophanging. Voor de bevestiging moet in dit geval eveneens een plafondverankeringsring worden voorzien.

2. Montage-overzicht plafondlampen

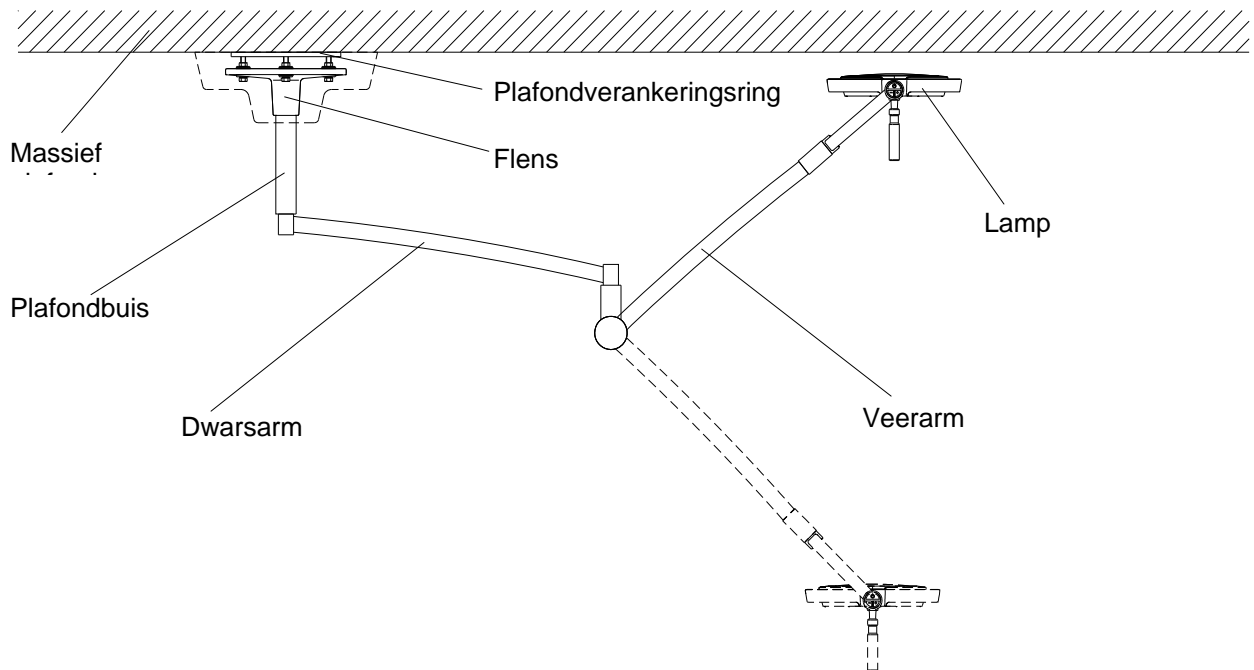
Type 1: Mach 120; Mach 120F



Type 2: Mach 130; Mach 130F



Type 3: Mach LED 120; 120F; Mach LED 130; Mach LED 130F



3. Plafondbevestiging

3.1 Voorbereidende werkzaamheden bij het plafond

3.1.1 Veiligheidsankers plaatsen

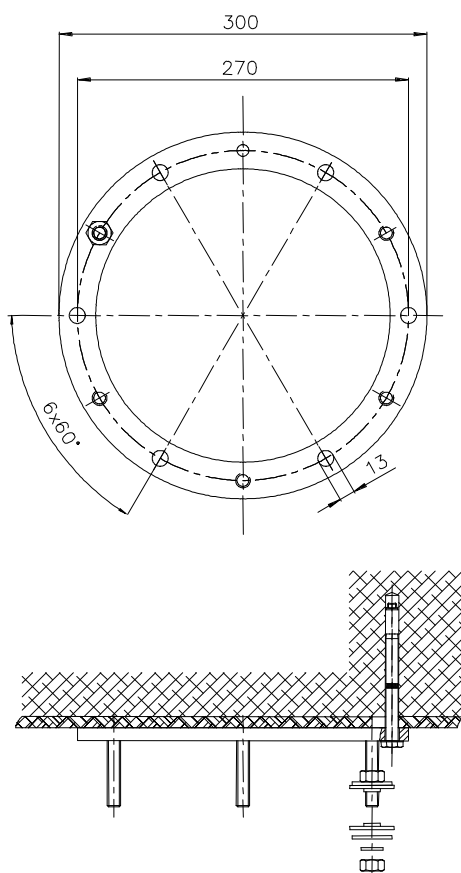
Let op:

De plafondbevestiging mag alleen worden aangebracht op plafonds met een betonsterkteklasse B25 of hoger. Bij een bekleding of stucwerk moet het anker helemaal in het beton worden geslagen. Voor de overbrugging van de extra afstand moeten lange schroefdraadbouten worden gebruikt.

Bovendien moet er absoluut op worden gelet dat noch flens noch bevestigingselementen in aanraking komen met wapeningsdelen van het massieve plafond.

De krachtinwerking in het plafond vereist een nauwgezette uitvoering van deze werkzaamheden, met name het gebruik van een goedgekeurde boorhamer en het aanhouden van de boorgattoleranties volgens informatie van de fabrikant.

3.1.2 Bevestiging van de plafondverankeringsring aan het massieve plafond



Het volgende is meegeleverd:

1 set bevestigingsgarnituur, bestaande uit:

- 6 stuks HILTI zwaarlastankers HSL-3 M8/40; artikelnr. 371776 / Dr. Mach artikelnr. 74071002
- montagegegevens firma HILTI
- boorsjabloon

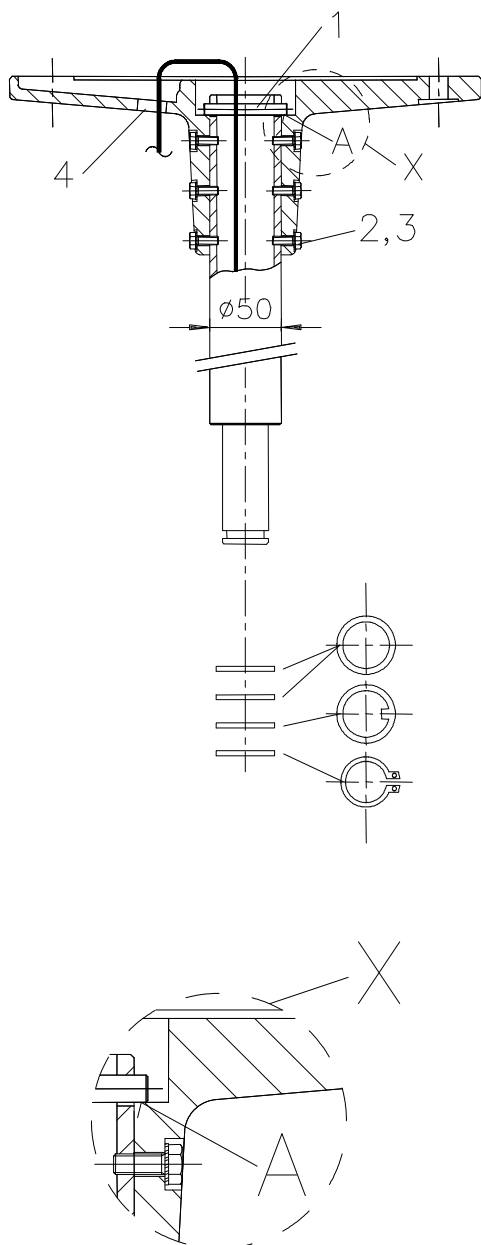
- Boor de boorgaten met een goedgekeurde hamerboor \varnothing 12 mm ten minste 100 mm diep. Gebruik daarbij de meegeleverde boorsjabloon. De plafondverankeringsring kan ook als sjabloon worden gebruikt. In dit geval is eventueel een hulppersoon nodig.
- Steek de veiligheidsankers zodanig door de boorgaten van de plafondverankeringsring dat de ringen ertegenaan liggen.
- Draai de schroeven zorgvuldig vast met een momentsleutel (25 Nm).

Een bekleding met lichte montageplaten met een maximale dikte van 30 mm kan worden overbrugd met de veiligheidsankers. Bij een dikte van meer dan 30 mm moeten stucwerk of bekledingen vóór de montage worden verwijderd.

3.2 Voormontage van plafondflens en hangbuis evenals leggen van de kabels of draadparen die zich in de hangbuis bevinden

De lengte van de hangbuis wordt aangepast aan de aanwezige kamerhoogte en moet onder de lamp een vrije doorgang van 200 cm waarborgen.

Gegoten aluminium flens en hangbuis $\varnothing 50$ mm



Standaard uitvoering

- Steek de uit de desbetreffende hangbuis stekende kabels of draden en de hangbuis voorzichtig in de plafondflens.
- Schuif de hangbuis zover naar boven dat de borgbout 1 in de dwarsopeningen van de hangbuis kan worden gestoken.
- Trek daarna de hangbuis zover naar beneden dat de borgbout 1 in de verdieping A van de plafondflens ligt.
- Borg de verbinding vervolgens met zes zeskantschroeven 2 en snaringen 3 tegen wiebelen (kantelen).
Als dat niet mogelijk is, draai de plafondbuis dan 180°.
- Trek de kabels of draden overeenkomstig afbeelding door het boorgat 4.

Let op:

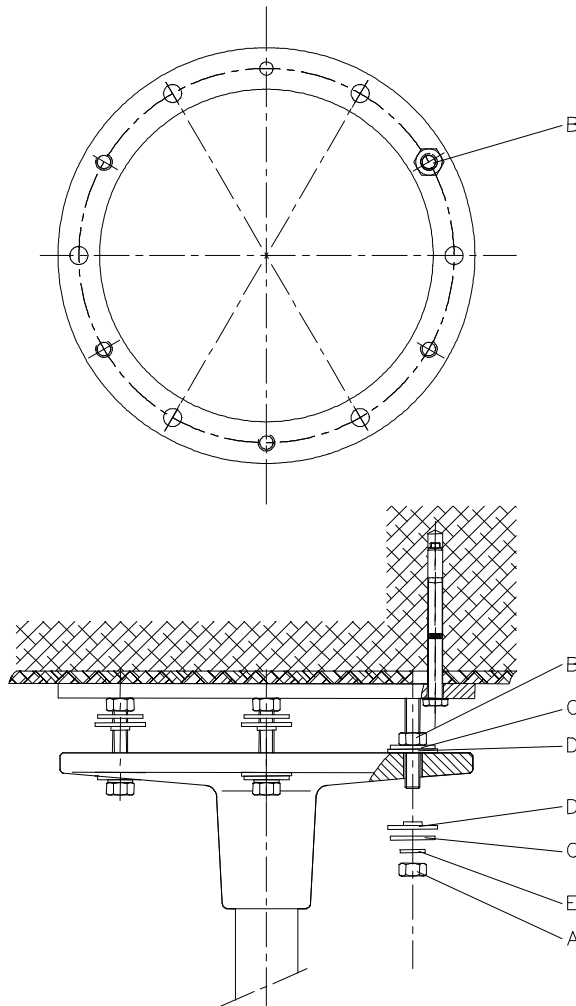
De hangbuis wordt geleverd met erop geschoven bevestigingsring voor de overkapping.

Eveneens is elke aansluitpen met:

- 2 afstandsringen
- 1 nokring
- 1 borgring (seegerring) uitgerust.

3.3 Montage van de flens met hangbuis aan het plafond

Vóór de montage van de eenheid plafondflens en hangbuis moeten de werkzaamheden aan het plafond (plaatsen van de ankers resp. montage van de plafondverankeringsring) worden voltooid en moet de voormontage uitgevoerd zijn.



Montage met plafondverankeringsring

- Schroef drie moeren **B** (elk 120°) op de plaat van de plafondverankeringsring, laat de andere drie moeren **B** op een afstand van 0,5 cm van de plaat zitten en schroef de moeren **A** af.
- Leg de zes onderleggingen **C** en de zes isolatieringen **D** op de flens.
- Steek de flens met hangbuis op de schroefdraadbouten en stel deze op de gewenste hoogte af met drie moeren **A** en voorgelegde onderleggingen **C**, isolatieringen **D** en gekartelde borgringen **E** (elk 120°).
Let op: De onderleggingen C, isolatieringen D en gekartelde borgringen E moeten worden opgelegd zoals getoond in de afbeelding.
- De driepuntsoplegging maakt een eenvoudig verticaal afstellen van de flensbuis mogelijk.

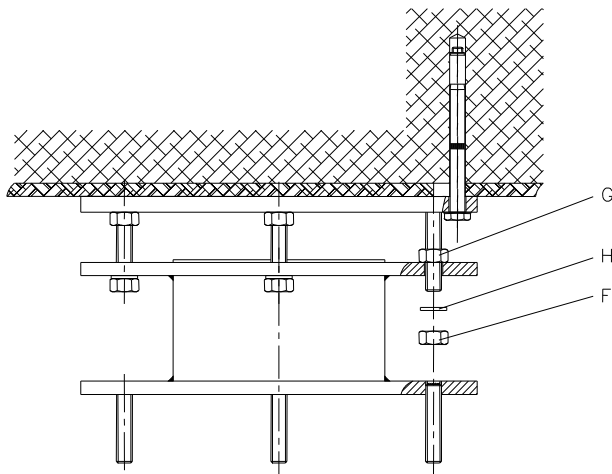
De verticale afstelling is uitermate belangrijk en moet zeer zorgvuldig worden uitgevoerd.

Bij een niet correcte verticale instelling van de flensbuis blijven de draagarmen van de lampen niet nauwkeurig in positie staan, maar draaien eventueel ongewenst weg.

- Na deze instelling schroeft u de resterende 3 moeren **B** van bovenaf tegen de flens.
- Schroef de resterende drie moeren **A** met voorgelegde onderleggingen **C**, isolatieringen **D** en gekartelde borgringen **E** erop en draai alle zes moeren gelijkmatig overkruist vast met de momentsleutel (25 Nm). Voer een extra controle uit met de waterpas.

Let op: De onderleggingen C, isolatieringen D en gekartelde borgringen E moeten worden opgelegd zoals getoond in de afbeelding.

Montage met plafondverankeringsring en tussenflens

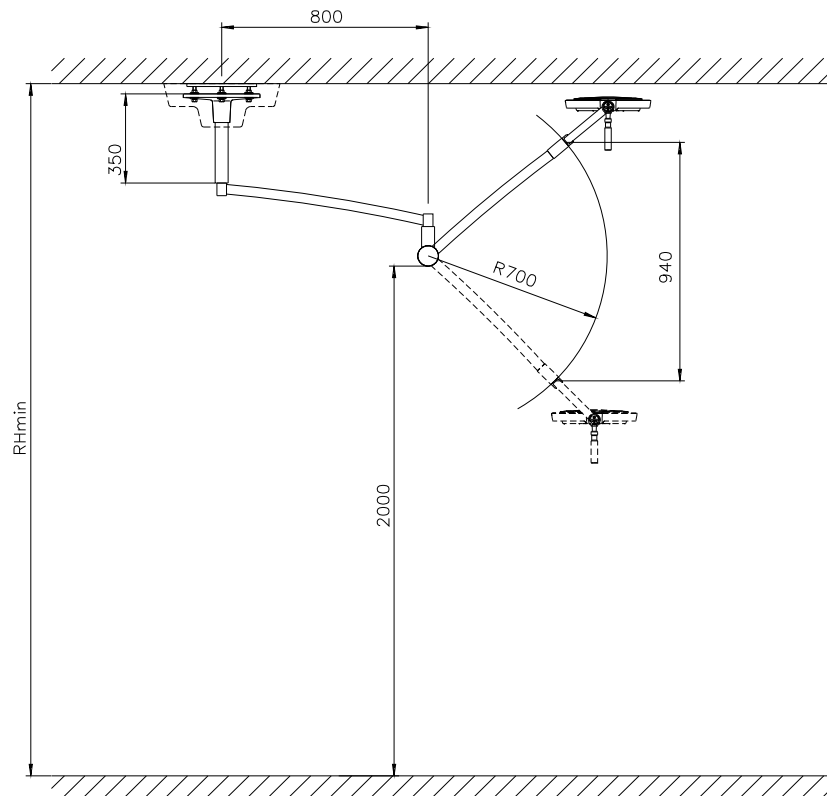


- Schroef drie moeren **G** (elk 120°) op de plaat van de plafondverankeringsring, laat de andere drie moeren **G** op een afstand van 1 cm van de plaat zitten en schroef de moeren **F** af.
- Steek de tussenflens op de schroefdraadbouten en stel deze op de gewenste hoogte af met drie moeren **F** en voorgelegde gekartelde borgringen **H**.
- Leg vervolgens de resterende drie moeren **G** licht van bovenaf tegen de tussenflens.
- Schroef de resterende moeren **F** met gekartelde borgringen **H** erop en draai alle zes moeren overkruist vast met de momentsleutel (25 Nm). Voer een extra controle uit met de waterpas.

Aanwijzing: Ga bij de montage van de flens op de tussenflens te werk zoals bij de montage van de flens op de plafondverankeringsring.

3.4 Minimale kamerhoogtes bij plafondbevestigingen

Voorbeeld: Lamp Mach LED 130/130F



Kamerhoogtes H enkelvoudige ophangingen

Lampen	Hmin* gedefinieerd door ophanging
Mach 120 / 120F	2720
Mach LED 120 / 120F	2720
Mach 130 / 130F	2720
Mach LED 130 / 130F	2720

* Min. kamerhoogte bij een ophanging met een doorgangshoogte van 2 meter en zonder collisie van de lamp tegen het plafond (complete hoogteverstelling van de lamp)

4. Elektrische aansluiting

4.1 Voorbereiding van de elektrische aansluiting

Leveringsomvang

- Kabels aan plafondbuis
- Klemmen op flens

Steek de kabel door de flens.

Voor aansluiting van het lichtstelsel op de elektrische installatie op de standplaats zijn serieklemmen op de flens gemonteerd. Deze moeten toegankelijk zijn voor de elektrische veiligheidscontrole bij de montage van het lichtstelsel en voor latere controles.

Bevestig de voedingsleiding en de kabels van de plafondbuis op de serieklem.

Als de trafo niet in de lamp is ingebouwd of niet in de lamp mag zitten, moeten de doorsneden van de installatieleidingen afhankelijk van de leidinglengte en het opgenomen vermogen uitgevoerd zijn.

De aanbevolen doorsneden staan vermeld in de tabel.

Opgenomen vermogen [W]	Enkelvoudige leidinglengte [m]			
	tot 10	tot 20	tot 50	tot 70
18 (Mach LED 120/120F)	1,0	1,0	2,5	4,0
28 (Mach LED 130/130F)	1,0	1,5	4,0	6,0
50 (Mach 120/120F en 130/130F)	1,5	2,5	6,0	10,0
Leidingdoorsnede [mm²]				

Na de elektrische aansluiting moet de correcte werking onbelast worden gecontroleerd.

Bij aansluiting op een externe transformator zal de voorkomende spanning U vanwege ontbrekende belasting en te verwachten leidingverliezen ca. 10% tot 20% boven de nominale spanning liggen.

Een aanpassing is pas zinvol na voltooide eindmontage van de lamp.

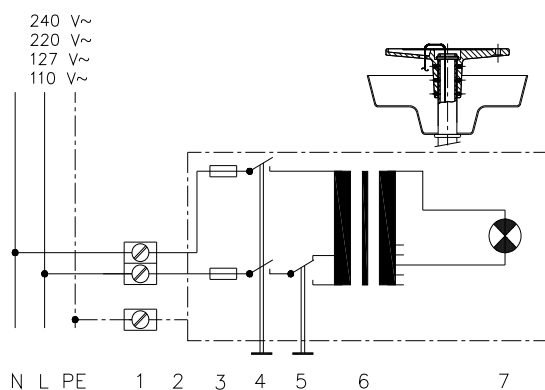
4.2 Locatie van de transformator/het voedingsapparaat bij Dr. Mach lampen

Lampen	Trafo/voedingsapparaat extern	Trafo in armatuur	Opmerking
Mach LED 120 / 130	X		
Mach 120 / 120F	X*		
Mach 130 / 130F	X	X*	Bij modellen met elektronische trafo potentiometer in plaats van omschakelaar

* De trafo wordt bij deze lampen gewoonlijk meegeleverd.

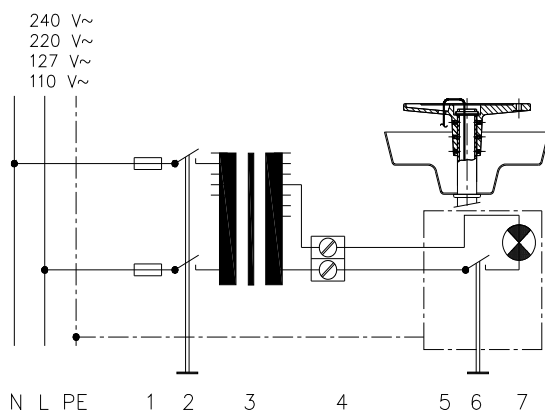
Bij de lamp Mach 120 bevindt de trafo zich altijd buiten de armatuur.

4.3 Schakelschema's



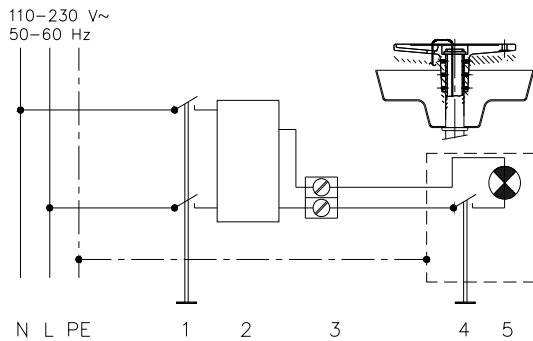
Trafo in armatuur (Mach 130)

1. Aansluitklemmen op flens
2. Koppeling met sleepcontact op armatuur
3. Zekeringen
4. AAN/UIT-schakelaar
5. Omschakelaar
6. Transformator
7. Halogeenlamp(en)



Trafo extern (Mach 120 / Mach 130)

1. Zekeringen
2. AAN/UIT-schakelaar (4-polig voor noodstroomaansluiting)
3. Transformator
4. Aansluitklemmen op flens
5. Koppeling met sleepcontact op armatuur
6. AAN/UIT-schakelaar secundair
7. Halogeenlamp(en)



Voedingsapparaat extern (Mach LED 120 / 130)

1. AAN/UIT-schakelaar (4-polig voor noodstroomaansluiting)
2. Voedingsapparaat
3. Aansluitklemmen op flens
4. AAN/UIT-schakelaar secundair
5. Halogeenlamp(en)

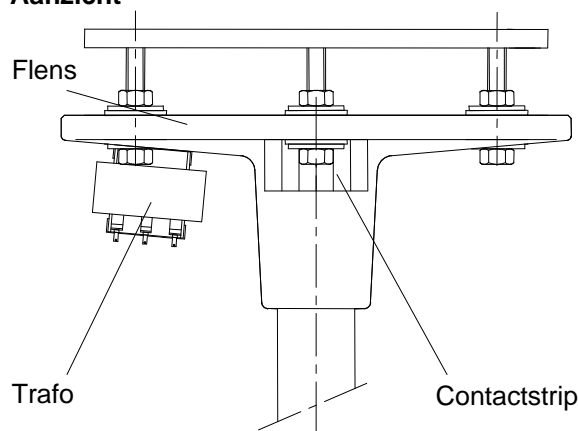
Aansluitingen aan secundaire zijde:

Secundaire zijde van de trafo	Kabel uit de plafondbuis
Rood (+) =>	<= Bruin
Zwart (-) =>	<= Blauw

4.4 Plafondlampen met externe trafo

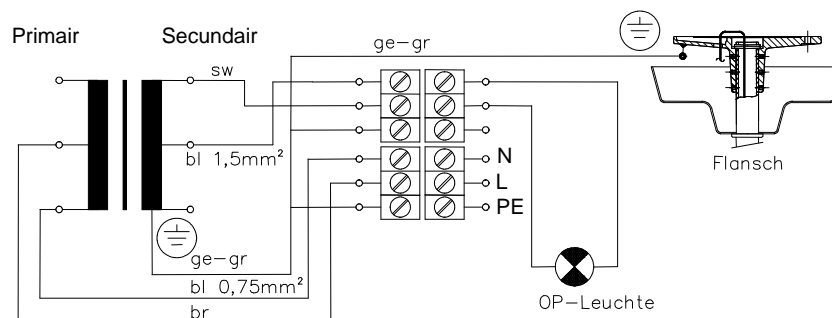
Eenfase-trafo op flens (lampen Mach 120 en Mach 130)

Aanzicht



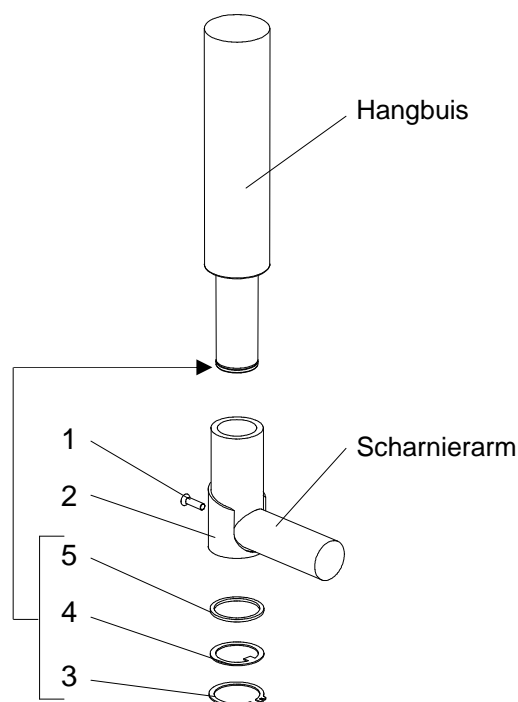
De eenfasetrafo is op de flens bevestigd. Deze is in de fabriek aangesloten op de contactstrip. U moet de voedingsleiding en de lamp aansluiten op de contactstrip (zie aansluitschema).

Aansluitschema



5. Montage van de scharnierarmen en lamp

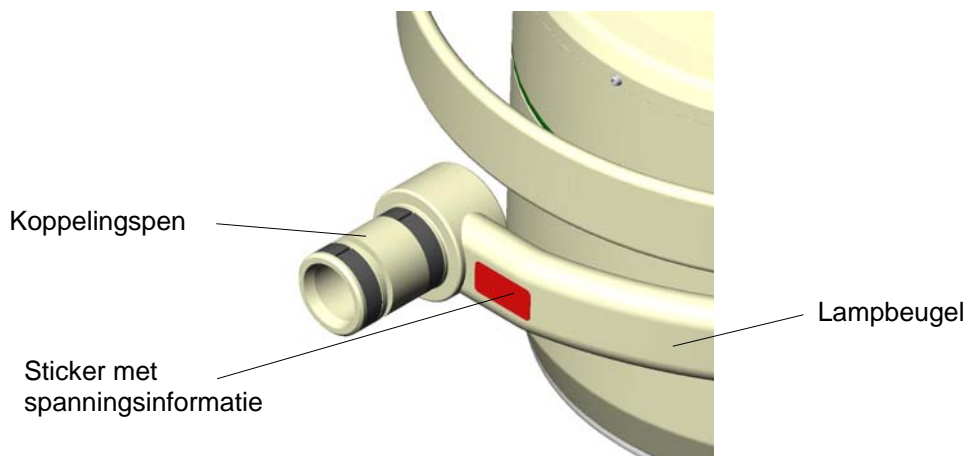
5.1 Montage van de scharnierarmen op de hangbuis



- Draai de schroef **1** los.
- Verwijder de afdekking **2** incl. sleepcontactstekker.
- Neem de borgring **3**, de nokring **4** en de compensatie **5** van de buis af (hulpgereedschap: montagetang).
- Schuif de scharnierarm op de hangbuis.
- Schuif de compensaties, de nokring en de borgring in de juiste volgorde op de hangbuis. Daarbij moet erop worden gelet dat de nok van de nokring in het boorgat aan de zijkant (niet afgebeeld) van de hangbuis ligt en de borgring correct in de groef van de hangbuis klikt (hulpgereedschap: montagetang).
- Steek de afdekking **2** met sleepcontactstekker weer op de scharnierarm en schroef deze vast met de schroef **1**.

5.2 Montage van de lamp op de veerarm

LET OP! Let op vermelding van de aansluitspanning!



Elke lamp heeft in directe nabijheid van de koppelingspen op de lampbeugel een rode sticker waarop de werkspanning aan de lamp staat vermeld.

Sluit de lamp alleen aan op de voorgeschreven spanning, anders kunnen belangrijke delen van de lamp (bijv. het elektrisch systeem) onherstelbaar worden beschadigd.

De volgende werkspanningen zijn mogelijk:

22,8 V

230 V

120 V

110 V

24-28 V DC

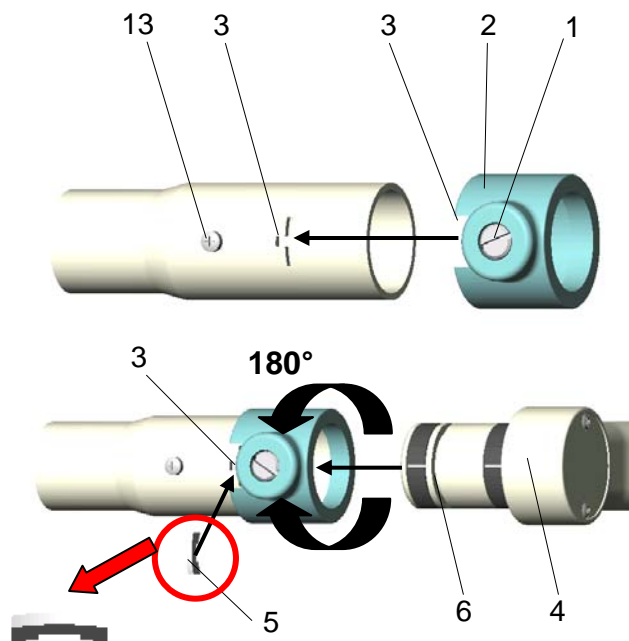
Verwijder na voltooide montage van de lamp de sticker en gooi deze weg, anders gevaar voor verontreiniging van het OK-bereik!

Verwijder schroef 13 niet, deze dient voor bevestiging van het sleepcontact en zorgt voor de aarding!

Waarschuwing: De omlaag gedrukte veerarm kan omhoog schieten en leiden tot verwondingen. Tijdens de montage van de lamp mogen geen personen in het zwenkbereik van de veerarm verblijven.

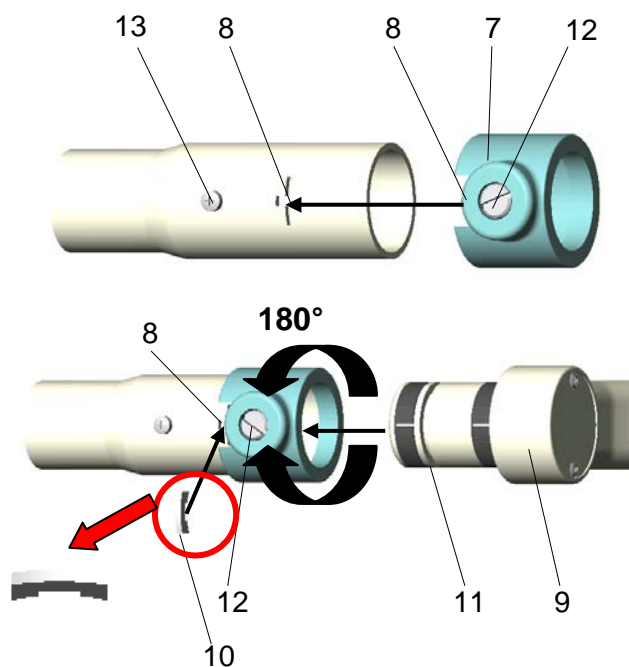
Aanwijzing:

Maximale belasting van de veerarm 3,3 kg!



Montage van de lamp Mach 120 / LED 120 op de veerarm

- Draai de remschroef 1 zover los dat de kunststof borghuls 2 zonder weerstand op de veerarm kan worden geschoven.
- Schuif de kunststof borghuls 2 zodanig op de veerarm dat de sleuven 3 met elkaar in lijn liggen.
- Controleer of de pen 4 van de lamp ingevet is.
- Schuif de ingevette pen 4 van de lamp erin en steek het beveiligingssegment 5 helemaal in de sleuf 3, zodat het beveiligingssegment in de groef 6 wordt geleid.
- Draai de kunststof borghuls 2 180° tot aan het boorgat dat is bestemd voor de remschroef en draai de remschroef 1 zolang in dit boorgat tot de lamp wordt geremd.
- Controleer of de lamp 4 goed vast zit.



Montage van de lamp Mach 130 / LED 130 op de veerarm

- Draai de remschroef 12 zover los dat de kunststof huls 7 zonder weerstand op de veerarm kan worden geschoven.
- Schuif de kunststof huls 7 zodanig op de veerarm dat de sleuven 8 met elkaar in lijn liggen.
- Controleer of de pen 9 van de lamp ingevet is.
- Schuif de ingevette pen 9 van de lamp erin en steek het beveiligingssegment 10 helemaal in de sleuf 8, zodat het beveiligingssegment in de groef 11 wordt geleid.
- Draai de kunststof borghuls 7 180° tot aan het boorgat dat is bestemd voor de remschroef en draai de remschroef 12 zolang in dit boorgat tot de lamp wordt geremd.
- Controleer of de lamp 9 goed vast zit.

6. Reiniging

Aanwijzing: Schakel bij alle reinigingswerkzaamheden de lamp uit, trek de netstekker uit en beveilig de lamp tegen opnieuw inschakelen.

Let erop dat er geen reinigingsvloeistof in het apparaat loopt.

Het oppervlak van de plafondophanging kan gemakkelijk schoon worden gehouden door vochtig afvegen. U kunt de gebruikelijke reinigingsmiddelen voor de reiniging gebruiken.

Voorzichtig:

Gebruik om schade aan kunststof delen te vermijden **geen schuurmiddelen en alkalische, zuur- of alcoholhoudende reinigingsmiddelen.**

Ga bij de reiniging als volgt te werk:

- Trek de netstekker uit.
- Veeg de oppervlakken van de ophanging af met een licht bevochtigde doek, voeg eventueel een milde zeepoplossing (afwasmiddel) toe.

7. Onderhoud

Aanwijzing: Bij alle onderhouds- en inspectiewerkzaamheden moet de lamp worden uitgeschakeld en de stekker uit het stopcontact worden getrokken. Beveilig de lamp tegen opnieuw inschakelen.

7.1 Regelmatige onderhoudswerkzaamheden

Aan de Acrobat-Swing plafondophanging moeten één keer per jaar de volgende inspectie-/onderhoudswerkzaamheden worden uitgevoerd:

- lakschade
- scheuren bij kunststof delen
- vervorming van het draagsysteem
- functiecontrole
- elektrische veiligheidscontrole
- inspectie van het draagsysteem

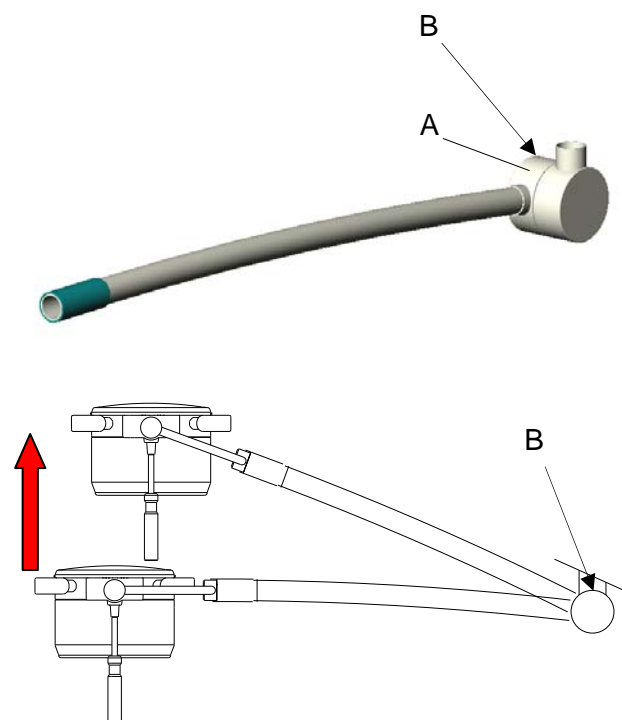
Aanwijzing:

Het beveiligingssegment moet jaarlijks worden gecontroleerd en gesmeerd.

7.2 Instelling van de veerkracht

Veren zijn onderhevig aan een natuurlijke slijtage. Zo kan de veerkracht na langer gebruik afnemen en moet worden bijgesteld.

Aanwijzing: Stel de veerkracht zodanig in dat de veerarm met de lamp in elke gewenste positie blijft staan.



Als de veerarm met de lamp vanzelf omlaag beweegt, gaat u als volgt te werk:

- Verwijder de afdekking (zijbekleding) **A**. De schroef voor instelling van de veerkracht is nu zichtbaar (**B**).
- Druk de lamp met de veerarm zover mogelijk naar boven, zodat de veer wordt ontlast.
- Steek een platte schroevendraaier in de schroef **B**.
- Draai de instelschroef zover **naar links** (tegen de klok in) tot de lamp in de gewenste positie blijft staan.

Als de veerarm met de lamp vanzelf omhoog beweegt, gaat u als volgt te werk:

- Verwijder de afdekking (zijbekleding) **A**. De schroef voor instelling van de veerkracht is nu zichtbaar (**B**).
- Druk de lamp met de veerarm zover mogelijk naar boven, zodat de veer wordt ontlast.
- Steek een platte schroevendraaier in de schroef **B**.
- Draai de instelschroef zover **naar rechts** (met de klok mee) tot de lamp in de gewenste positie blijft staan.

7.3 Onderhoud van het beveiligingssegment

- Demonteer de lamp. Ga daarbij in omgekeerde volgorde als bij de montage te werk (zie hoofdstuk 5.2).
- Controleer of het beveiligingssegment ten minste 1,5 mm dik is. Als de dikte beneden deze waarde ligt, moet het beveiligingssegment worden vervangen.
- Smeer het beveiligingssegment en de pen van de lamp in met vet.
- Monteer de lamp op de veerarm (zie hoofdstuk 5.2).

8. Gegevens

8.1 Technische gegevens

	Acrobat-Swing plafond
Nominale spanning	120V / 230V
Nominale frequentie	50 / 60Hz
Opgenomen vermogen	18W bij Mach LED 120 28W bij Mach LED 130 50W bij Mach 120/130
Beschermklasse	I.

Het apparaat is niet geschikt voor gebruik in brandbare mengsels van anesthesiemiddelen met lucht of in brandbare mengsels van anesthesiemiddelen met zuurstof of lachgas.
Het apparaat is geschikt voor continu gebruik.

8.2 Omgevingsvoorwaarden

Werking

	Min.	Max.
Temperatuur	+10°C	+40°C
Relatieve luchtvochtigheid	30%	75%
Luchtdruk	700hPa	1060hPa

Transport/opslag

	Min.	Max.
Temperatuur	+10°C	+40°C
Relatieve luchtvochtigheid	30%	75%
Luchtdruk	700hPa	1060hPa

9. Afvalverwijdering

De plafondophangingen bevatten geen gevaarlijke stoffen.
Aan het einde van de levensduur van het product moeten de bestanddelen van de plafondophanging correct worden afgevoerd. Voor de afvoer van dit product kunnen publiekrechtelijke bepalingen bijzondere voorschriften m.b.t. de afvalverwijdering bevatten. Ter voorkoming van milieuschade en persoonlijke schade verzoeken wij u daarom contact met ons op te nemen, wanneer u de plafondophanging wilt afvoeren.

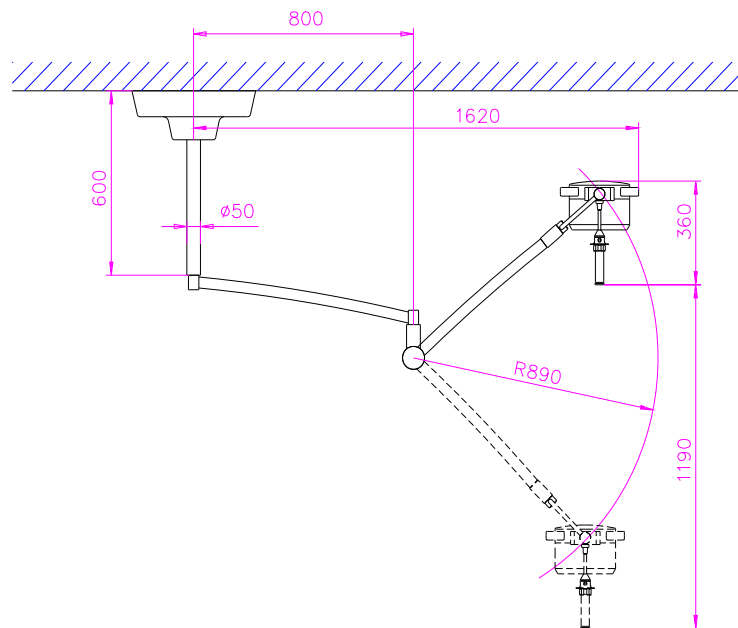
10. CE-markering



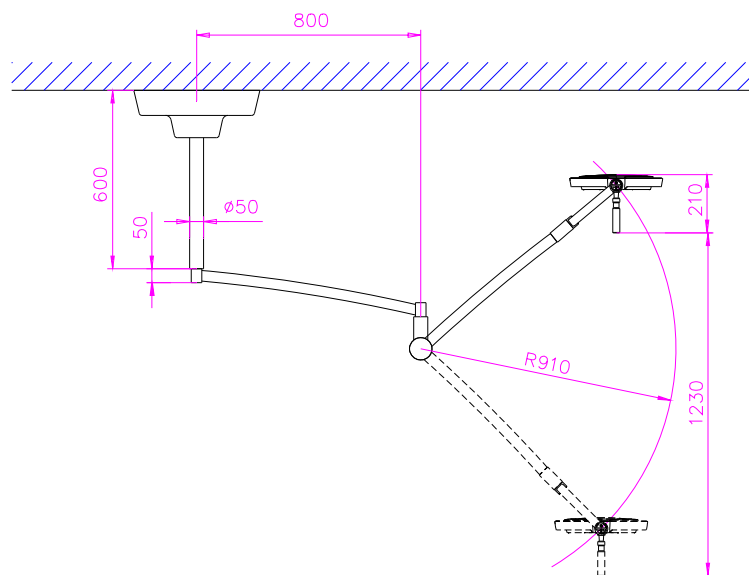
De producten Acrobat-Swing plafondophanging voldoen aan de richtlijn 93/42/EEG betreffende medische hulpmiddelen van de Raad van de Europese Gemeenschappen. Van toepassing is de EN 60601-2-41.
De firma Dr. Mach is gecertificeerd conform DIN EN ISO 13485:2003.

10. Afmetingen en zwenkradiussen

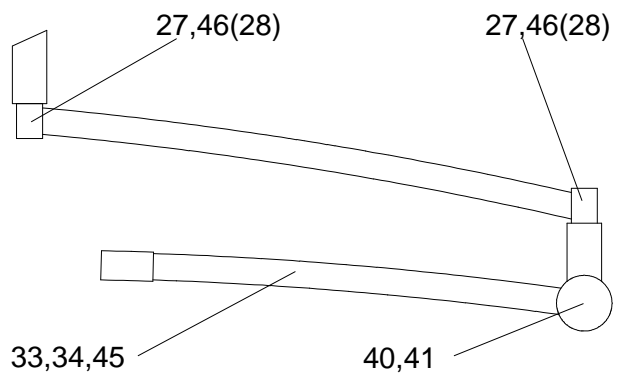
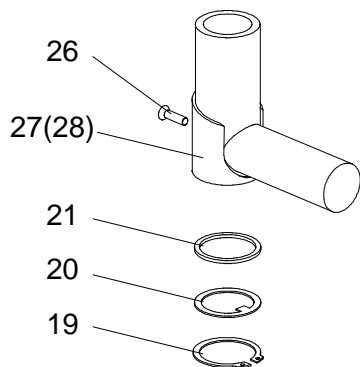
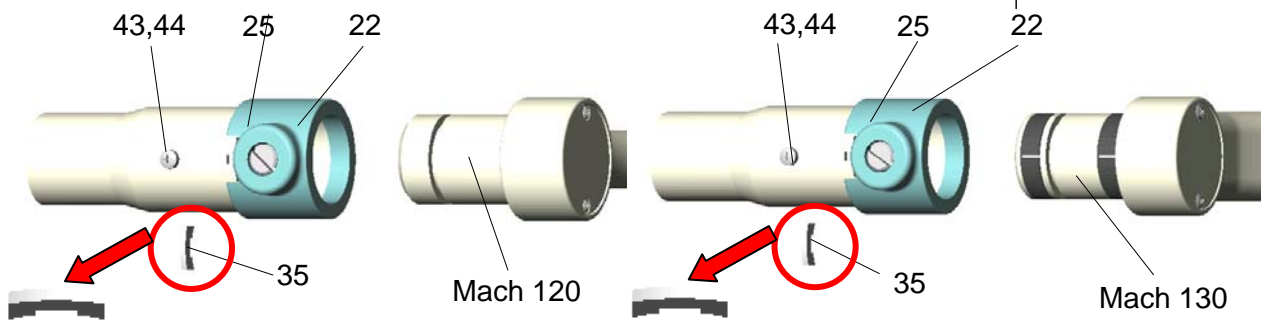
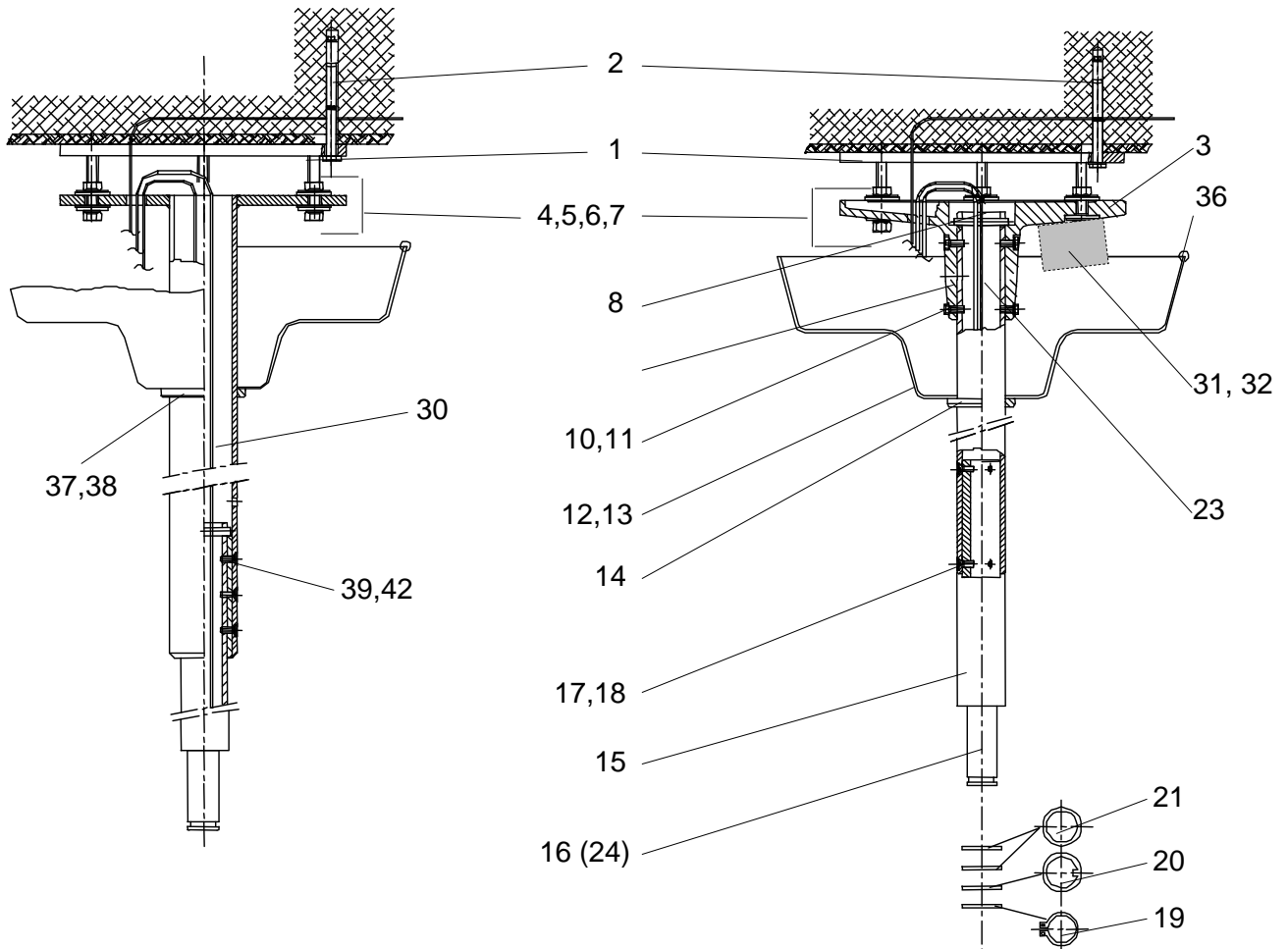
Mach 130 / 130F



Mach LED 130 / 130F



12. Reserveonderdelen



13. Onderdelenlijst

Pos.	Aantal	Benaming	ARTIKELN R	Opmerking
01	1	Plafondverankeringsring deelcirkel 270	50480001	
02	6	Veiligheidsanker voor plafondverankeringsring	74011018	
03	1	Plafondflens deelcirkel 270 mm	50482301	
04	12(24)	Moer M12 DIN 934-8 galZn	65332023	() met tussenflens
05	12	Onderlegging 13 DIN 9021 galZn	65272001	
06	12	Isolatie ring	50281222	
07	6(12)	Gekartelde borgring SK12 galZn		() met tussenflens
08	1	Borgbout	50753203	
10	6	Zeskantschroef M6x16 DIN 933		
11	6	Snapping B6:A2 DIN 127		
12	1	Overkapping 50/450	50222203	alternatief
13	1	Overkapping gedeeld 50/450	50222208	alternatief
14	1	Ring 50 mm	50226001	
15	1	Hangbuis 50x4	50221001- 50221028	Lengte 180 mm tot 1500 mm
16	1	Sleepcontact doos 3-polig	67330004	niet afgebeeld
17	6	Platverzonken schroef M6x16 DIN 7991 galZn	65162006	
18	6	Afdekkap wit		
19	1	Borgring	74011014	
20	1	Nokring	74011013	
21	1	Compensatie ring	74011012	
22	1	Beschermhuls	74013012	Ondal 1502738
23	1	Verbindingsleiding 680-2000 mm	50224001- 50224028	
24	1	Sleepcontact compleet	50223001- 50223028	Pos. 16 + Pos. 23 compleet
25	1	Remschroef	74015007	
26	2	Schroef voor afdekkap M3x4 D966:N	65112029	
27	2	Afdekkap RAL 5021 (groen)	74015022	Mach 120 / 130
46	2	Afdekkap RAL 5010 (blauw)	74015009	LED 120 / 130
28	2	Sleepcontact SWING	67330005	Ondal T19694
29				
30	1	Flensbuis Ø 70 mm	50751001- 50751008	Lengte 300mm tot 1000mm
31	1	Trafo 60VA op flens	67010214	Alleen Mach 120/120F
32	1	Voedingsapparaat 60VA op flens	67010414	Alleen Mach LED 120/130 (F)
33	1	SWING-arm plafond 1-2 kg	74861007	voor Mach 120/120F
34	1	SWING-arm plafond 2-3 kg	74861008	voor Mach 130/130F
45	1	SWING-arm plafond 1,8-2,7 kg	74861011	Alleen Mach LED 120/130 (F)
35	1	Apparaatzekering	45100201	
36	1	Sponsrubber afdichting 1430 mm lang	50222209	
37	1	Ring	50754201	
38	1	Plaatje	50754202	50754001
39	1	Stift Ø8x59	50753202	
40	1	Zijbekleding links	74015010	Ondal T37284
41	1	Zijbekleding rechts	74015011	Ondal T38505
42	2	Afdekkap wit		
43	1	Schroef M3x10 D7985:Zn	65152045	
44	1	Getande borgring A3,2	65582003	